

# INSTRUCTIONS D'INSTALLATION

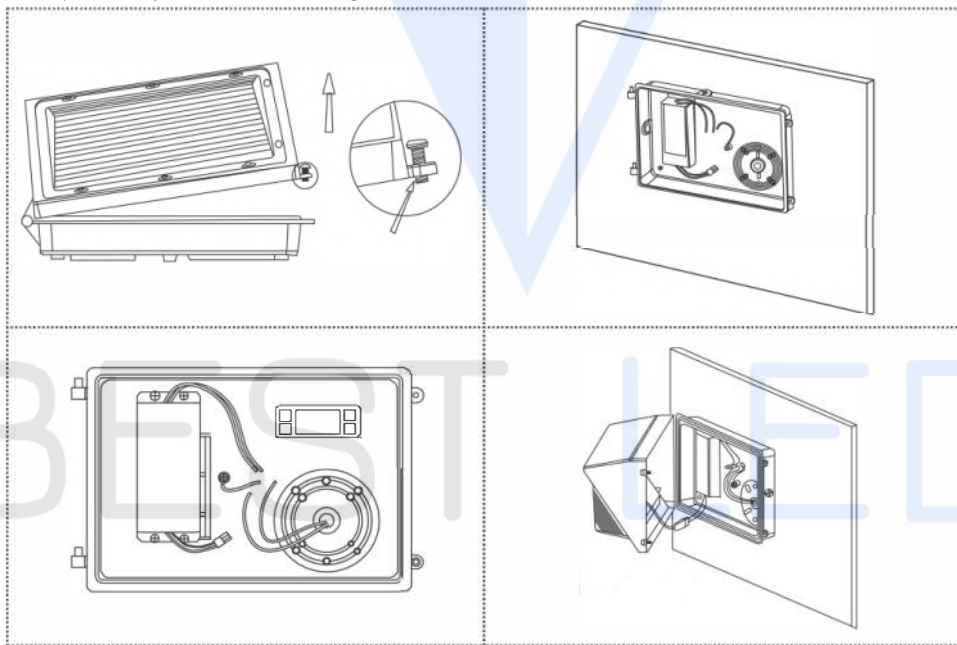
## Lampe Murale (WP) BEST-LED



### MISES EN GARDE

#### LISEZ ET SUIVEZ TOUTES LES INSTRUCTIONS DE SÉCURITÉ

1. DANGER- Risque d'électrocution- Débranchez l'alimentation avant l'installation.
2. Ce luminaire doit être installé conformément au NEC ou au code électrique local.
3. Convient aux endroits humides et au fonctionnement dans une température ambiante ne dépassant pas 40 °C
4. Conducteurs d'alimentation min. 75°C.
5. Les produits ne sont pas destinés à être utilisés dans des environnements contenant des agents corrosifs en suspension dans l'air tels que des solvants chimiques, des nettoyeurs ou des fluides de coupe.
6. Ce luminaire est conçu pour 120-347Vac 50/60Hz.
7. Remplacez l'objectif s'il est endommagé



1. Retirez la lentille en retirant les 2 vis qui la fixent au boîtier arrière et mettez-la de côté.
2. Percez les trous appropriés autour du trou de sortie dans le boîtier arrière et appliquez le joint sur la surface arrière du boîtier et fixez le boîtier arrière à la boîte de sortie à l'aide des vis fournies avec la boîte de sortie.
3. Terminez le câblage à la source d'alimentation et à la terre, à l'aide des connecteurs de fil de 90 °C minimum fournis par le client, effectuez les connexions électriques suivantes dans la boîte de montage ou la boîte de jonction :
  - a. Connectez le fil noir du luminaire au fil d'alimentation
  - b. Connectez le fil blanc du luminaire au fil d'alimentation neutre
  - c. Connectez le fil de terre au fil de terre de l'alimentation.
4. Pour assurer une étanchéité à la pluie, appliquez un calfeutrage en silicone autour des bords arrière du luminaire, établissez les connexions du pilote LED au LED modules replacer le boîtier avant en inversant la procédure utilisée pour le retirer.